

# DA 3 <sup>20</sup><sub>24</sub><sub>28</sub>



**SOCAGE**



RENAULT MAXITY

IVECO DAILY

NISSAN CABSTAR



# DA 320



20,00 m\*



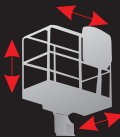
225 kg



IDRAULICI  
HYDRAULIC  
HYDRAULIQUES  
HIDRÁULICOS  
HYDRAULISCHE



18,00 m\*



1400x700x1100  
mm



A+A



9,50 m\*



ALLUMINIO  
ALUMINIUM  
ALUMINIUM  
ALUMINIO  
ALUMINIUM



3,5 T

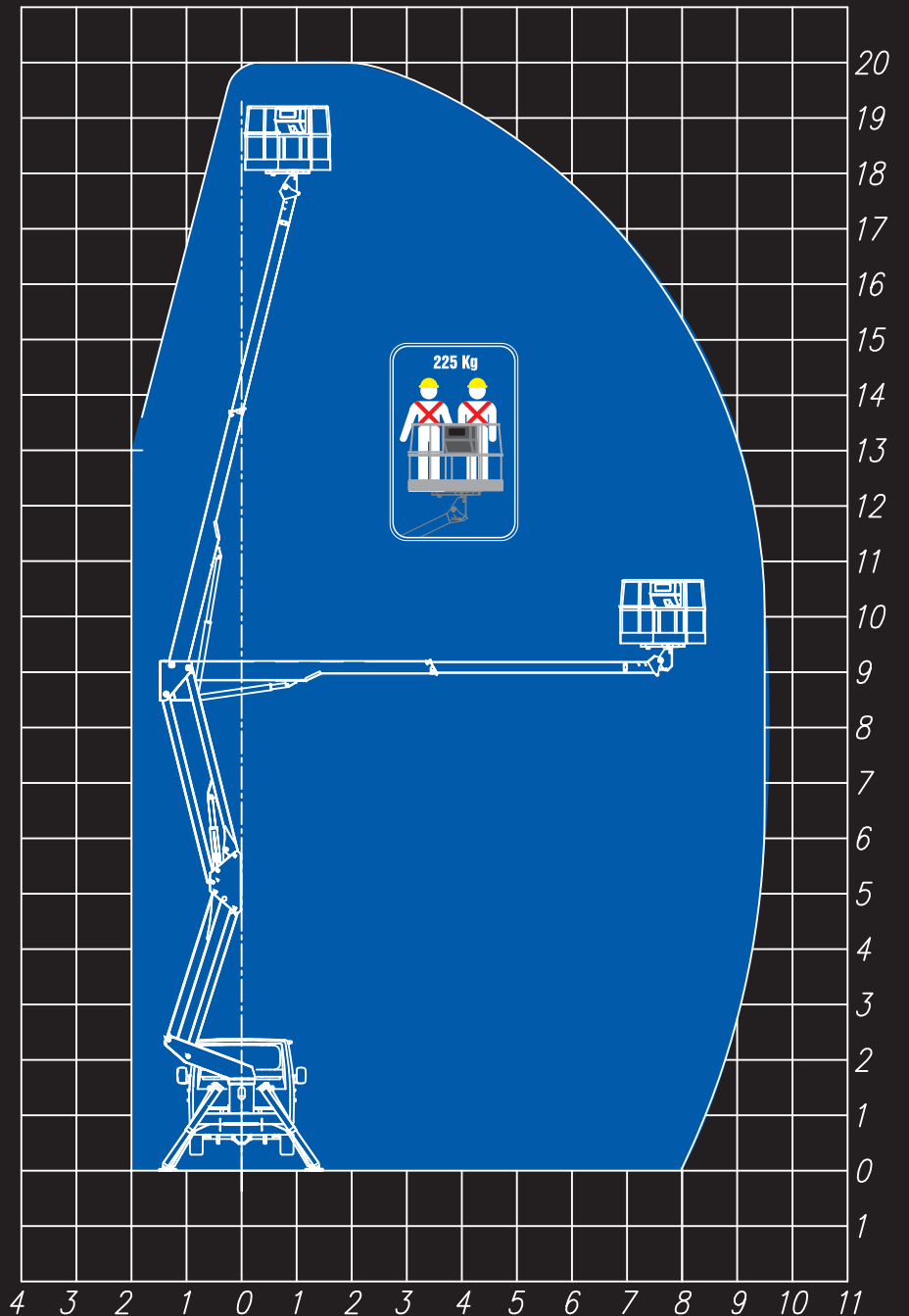
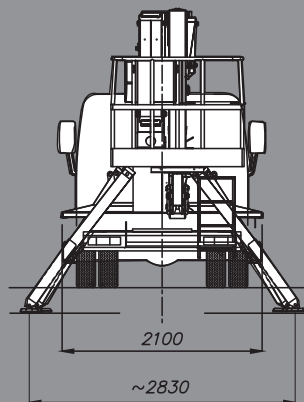
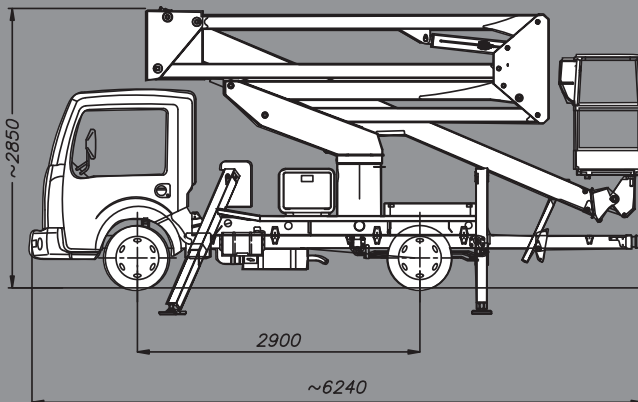


CONTINUA  
CONTINUOUS  
CONTINUE  
CONTINUA  
ENDLOS



65° + 65°

\*Secondo l'installazione / \*Depending on the installation / \*Selon l'installation / \*En función del montaje / \*Abhängig vom Trägerfahrzeug





RENAULT MAXITY

NISSAN CABSTAR

# DA324



24,00 m\*



225 kg



IDRAULICI  
HYDRAULIC  
HYDRAULIQUES  
HIDRÁULICOS  
HYDRAULISCHE



22,00 m\*



1400x700x1100  
mm



A+A



11,00 m\*



ALLUMINIO  
ALUMINIUM  
ALUMINIUM  
ALUMINIO  
ALUMINIUM



3,5 T

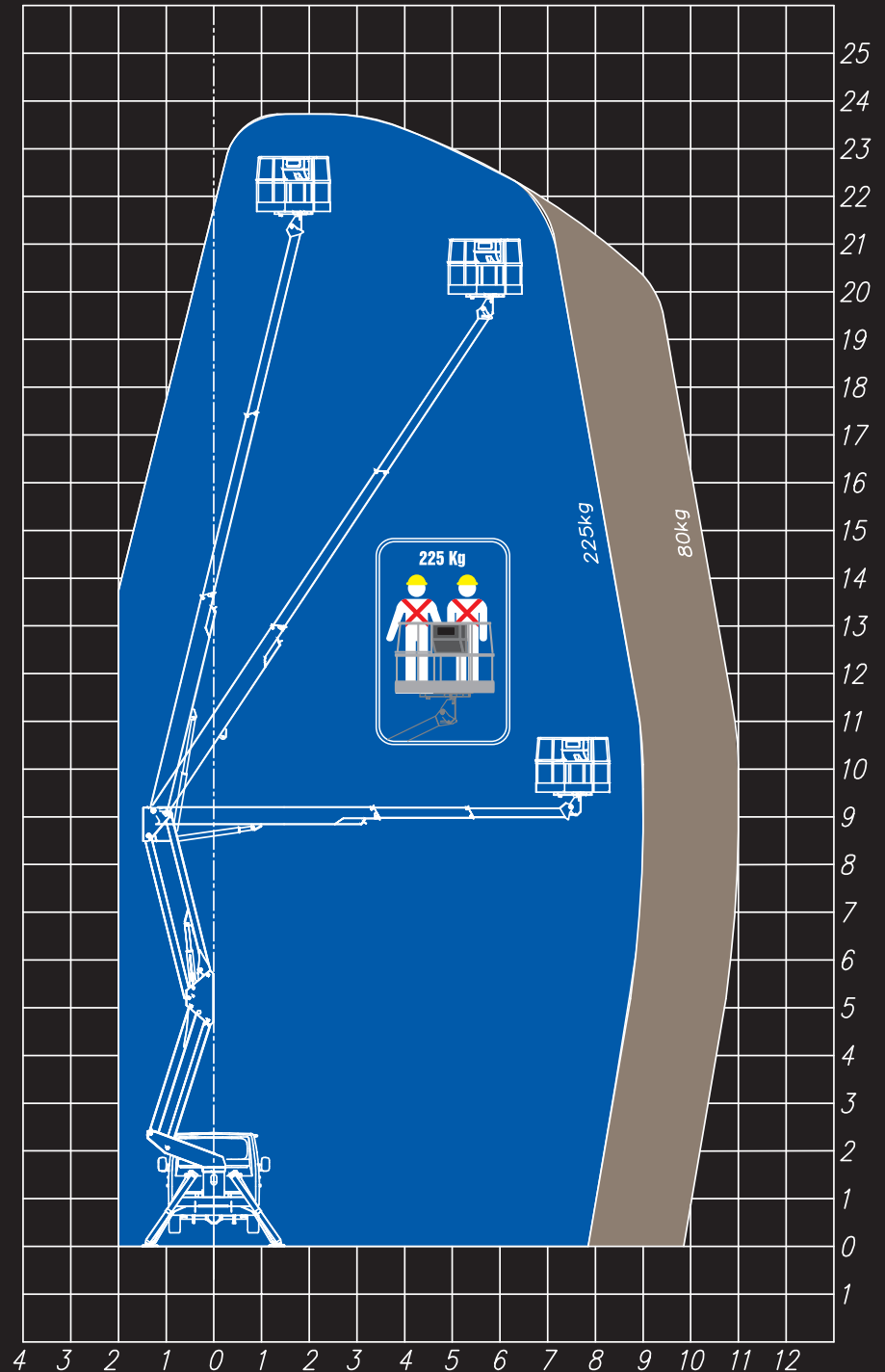
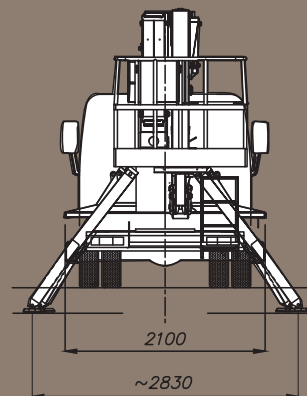
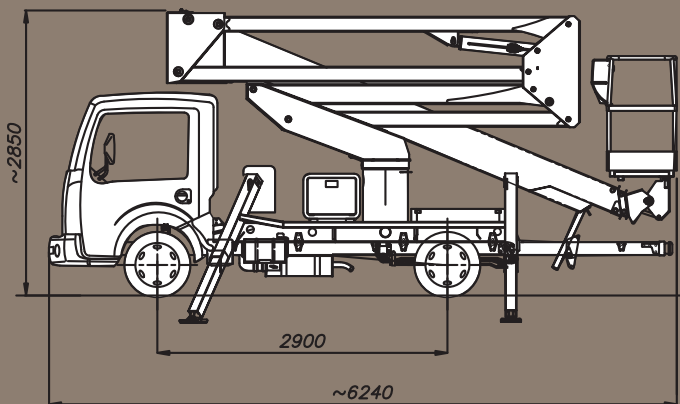


CONTINUA  
CONTINUOUS  
CONTINUE  
CONTINUA  
ENDLOS



65° + 65°

\*Secondo l'installazione / \*Depending on the installation / \*Selon l'installation / \*En función del montaje / \*Abhängig vom Trägerfahrzeug




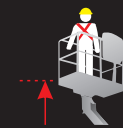
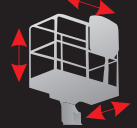










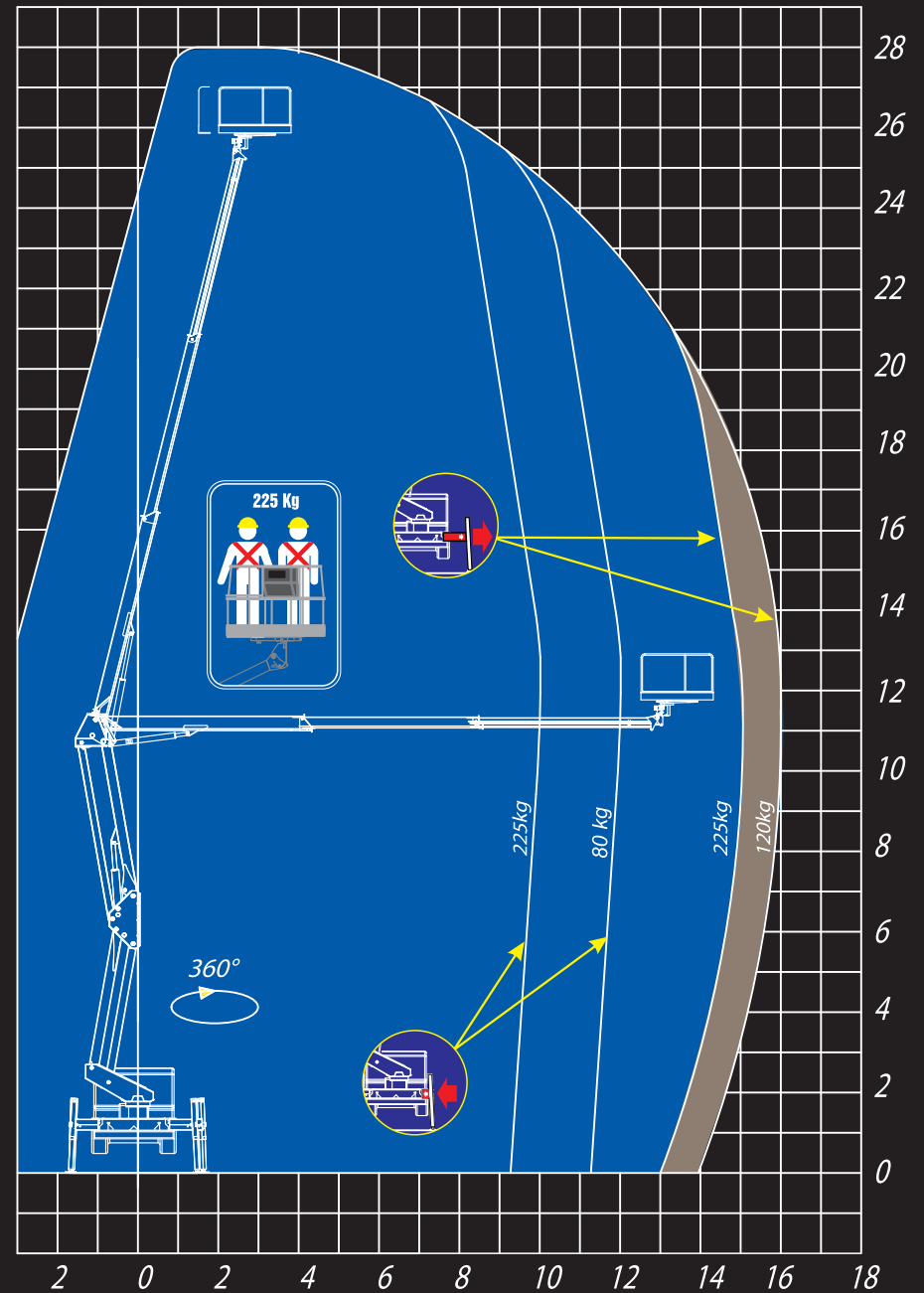
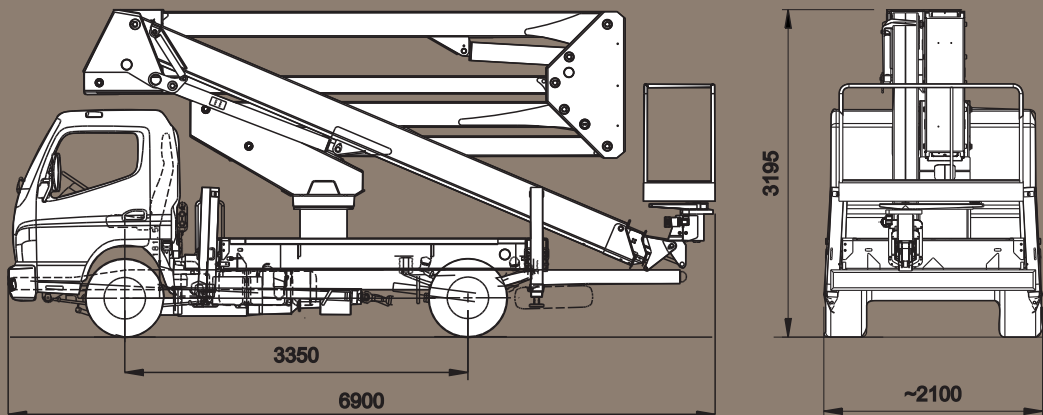
MITSUBISHI CANTER

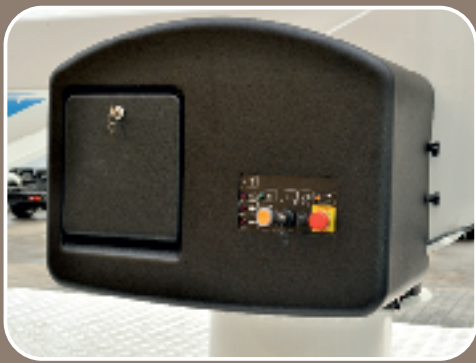
NISSAN ATLEON

# DA328

	28,00 m*		225 kg		ELETTROIDRAULICI ELECTRO-HYDRAULIC ELECTROHYDRAULIQUES ELECTROHIDRÁULICOS ELETTROHYDRAULISCHE
	26,00 m*		1800x700x1100 mm		ME + ME
	16,00 m*		ALLUMINIO ALUMINIUM ALUMINIUM ALUMINIO ALUMINIUM		5,6 T
	CONTINUA CONTINUOUS CONTINUE CONTINUA ENDLOS		90° + 90°		

\*Secondo l'installazione / \*Depending on the installation / \*Selon l'installation / \*En función del montaje / \*Abhängig vom Trägerfahrzeug





**DA328**



**DA324**





**DA320**

# Equipaggiamento/Equipment/Ausrüstung/Équipements/Equipao

Modello/Model/Modell/Modèle/Modelo	DAF20	DAF20 <sub>b</sub>	DAF30	DAF30 <sub>b</sub>	DAF40
Anemometro - Anemometer - Anémomètre - Anemometro - Windmesser	⊗	⊗	⊗	⊗	⊗
Barre paraciclisti - Under-run - Barre anti-encastrement - Barras antiempotramiento - Unterfahrerschutz	⊗	⊗	⊗	⊗	⊗
Baule porta attrezzi - Tool box - Coffre porte-outils - Cajón portaherramientas - Kastenaufbau	□	□	□	□	□
Cestello in polietilene - Polyethylene basket - Panier en polyéthylène - Cesta en polietileno - Polyethylen Korb	⊗	⊗	⊗	⊗	⊗
Contaore elettrico - Electric hour-counter - Horamètre - Cuenta horas electrico - Elektrischer Stundenzähler	□	□	□	□	□
Elettropompa ausiliaria - Auxiliary electric pump - Electropompe auxiliaire - Electrobomba auxiliar - Sekundär Elektropumpe	⊗	⊗	⊗	⊗	⊗
Elettropompa di emergenza 12/24 V - 12/24 V emergency electric pump - Electropompe de secours 12/24 V - Electrobomba de emergencia 12/24V - Notelektropumpe 12/24V	⊗	⊗	⊗	⊗	⊗
Faro orientabile - Rotating lamp - Phare de travail - Foco orientable - Verstellbar Leuchtturm	⊗	⊗	⊗	⊗	⊗
Generatore di corrente - Generator - Générateur - Generador de corriente - Generator	■	■	■	■	⊗
Impianto interfonico - Interphone system - Interphone fixe - Instalación interfonica - Telefonanlage	■	■	■	■	⊗
Inverter (12 V / 230 V, 50 Hz, 1000 W)	⊗	⊗	⊗	⊗	⊗
Isolamento cestello 1000 V - 1000 V basket insulation - Isolation 1000 V - Aislamiento cesta 1000 V - Korbisolierung	⊗	⊗	⊗	⊗	⊗
Limitatore di carico - Basket loading device - Limiteur de charge dans le panier - Limitador de carga - Lastbegrenzer	⊗	⊗	⊗	⊗	□
Limitatore di momento - Load moment limiter - Limiteur de moment - Limitador de momento - Moment-begrenzer	■	■	□	□	□
Multi-area di lavoro - Multi working areas - Multi-courbe de travail - Multi-area de trabajo - Multi-Bewegungsraum	■	■	■	■	□
Piastre supplementari - Spreader pads - Cales de répartition - Apoyos suplementarios - Zusätzliche Unterlegplatten	⊗	⊗	⊗	⊗	⊗
Pompa di emergenza manuale - Manual hand pump - Pompe d'urgence manuelle - Bomba de emergencia manual - Hand-Notpumpe	□	□	□	□	□
Presa aria/acqua - Air/water connection - Ligne aire/eau - Toma aire/agua - Luft-/Wasserleitung	⊗	⊗	⊗	⊗	⊗
Presa elettrica 110/230 V nel cesto - 110/230 V electric socket in the basket - Prise électrique 110/230 V dans le panier - Toma electrica 110/230 V en la cesta - 110/230 V Steckdose im Arbeitskorb	□	□	□	□	□
Rotolampada magnetico - Magnetic beacon - Gyrophare magnétique - Rotativo luminoso magnetico - Magnetische Blinkleuchte	□	□	□	□	□
Scambiatore di calore - Heat exchanger - Radiateur d'huile - Cambiador de calor - Wärmetauscher	⊗	⊗	⊗	⊗	⊗
Segnalatore acustico nel cestello - Buzzer from the basket - Klaxon depuis le panier - Señalador acustico en la cesta - Warnhupe vom Arbeitskorb	□	□	□	□	□
Sistema anticollisione cabina/cestello - Anti-collision device between Booms and truck cabin - Système anticollision cabine et panier - Sistema anticollisión cabina/cesta - Anfahrerschutz für Kabine/Arbeitskorb	□	□	□	□	□
Spondine in alluminio - Aluminium sides - Ridelles en aluminium - Laterales en aluminio - Aluminium Bordwände	⊗	⊗	⊗	⊗	⊗
Stabilizzazione dal cestello - Stabilization from the basket - Stabilisation depuis le panier - Estabilización de la cesta - Abstützung aus dem Korb	⊗	⊗	⊗	⊗	⊗
Stabilizzazione EASYLIFT - EASYLIFT stabilization system - Stabilisation EASYLIFT - Estabilización EASYLIFT - EASYLIFT Abstützung	□	□	□	□	□
Telecomando/Radiocomando - Wired/Wireless remote control - Télécommande/Radiocommande - Telemando/radiomando - Fernsteuerung/Funkfernsteuerung	⊗	⊗	⊗	⊗	⊗
Telecomando/Radiocomando aggiuntivo - Additional wired/wireless remote control - Télécommande/Radiocommande supplémentaire - Telemando/radiomando adjunto - Zusatzfernsteuerung/Funkfernsteuerung	⊗	⊗	⊗	⊗	⊗
Tubazioni interne ai bracci - Pipes and cables inside the booms - Chemin de câbles interne - Tubos en el interno del brazo - In Armen liegenden Leitungen und Kabel	□	□	□	□	□
Valvole di blocco flangiate - Flanged holding valves - Valves flasquées - Valvulas de bloqueo - Flansch Halteventile	□	□	□	□	□

□ = Di Serie - Standard - De serie - De serie - Standard

⊗ = Opzionale - Optional - Option - Opcional - Option

■ = Non disponibile - Not Available - Pas Disponible - No disponible - Nicht Verfügbar

**socage.it**



**SOCAGE S.r.l.**

Strada Statale 12, n° 10 - Sorbara di Bomporto (MO)

Tel. +39 059 91.21.211 - Fax +39 059 90.73.04

info@socage.it - www.socage.it

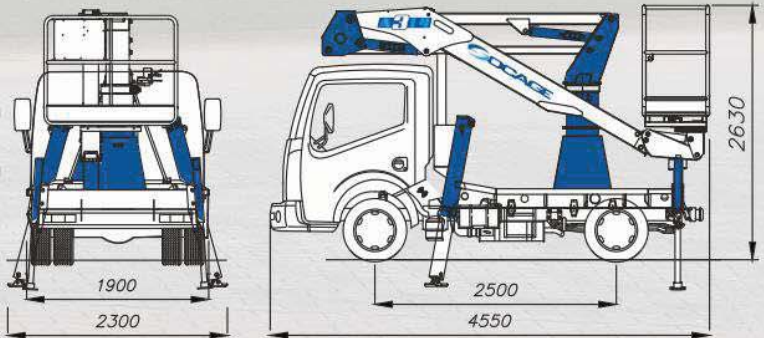
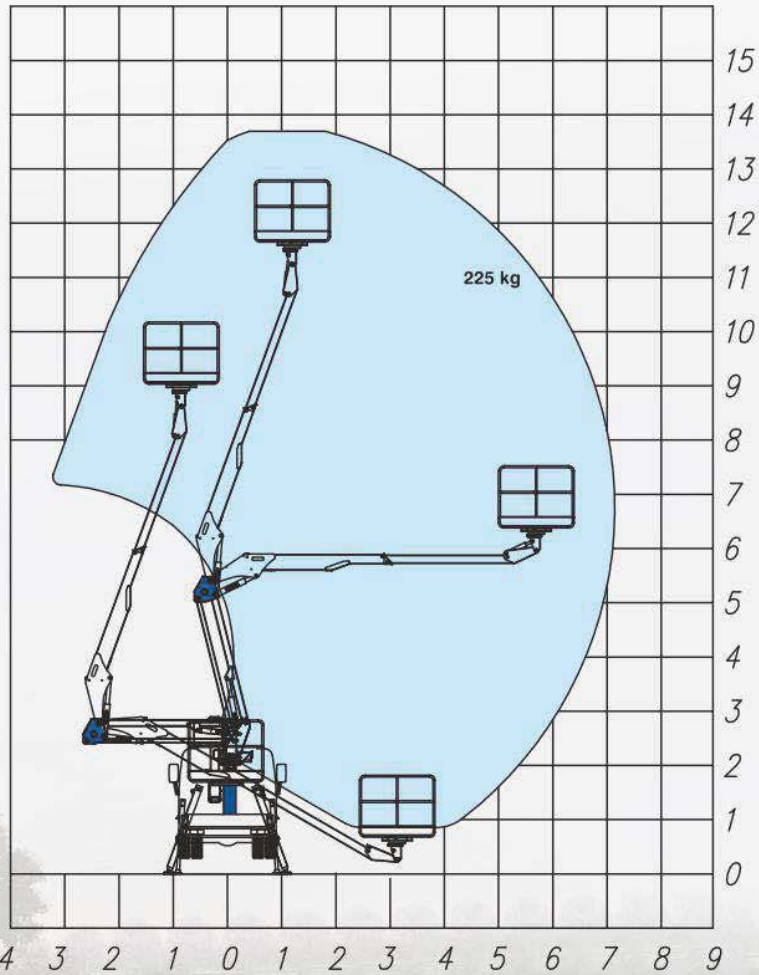
I dati tecnici possono essere aggiornati senza preavviso / Tolleranza sui dati riportati +/- 5%  
Technical data can be revised without prior notice / Tolerances on mentioned data +/- 5%  
Les données techniques peuvent être modifiées sans préavis / Tolerances sur les données +/- 5%  
Los datos técnicos pueden ser modificados sin preaviso / La tolerancia de los datos es de +/- 5%  
Technische Änderungen vorbehalten / Datentoleranz +/- 5%



## A314



3,5 t



13,70 m



11,70 m



7,10 m



140x70x110



225 kg



∞



aluminium



90°+90°



hydraulic



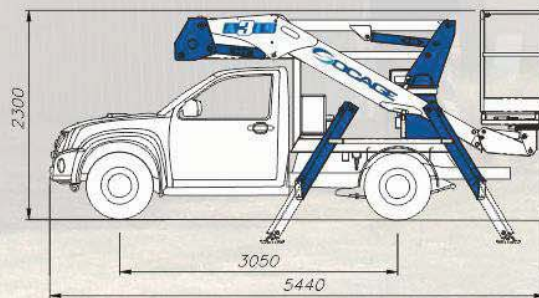
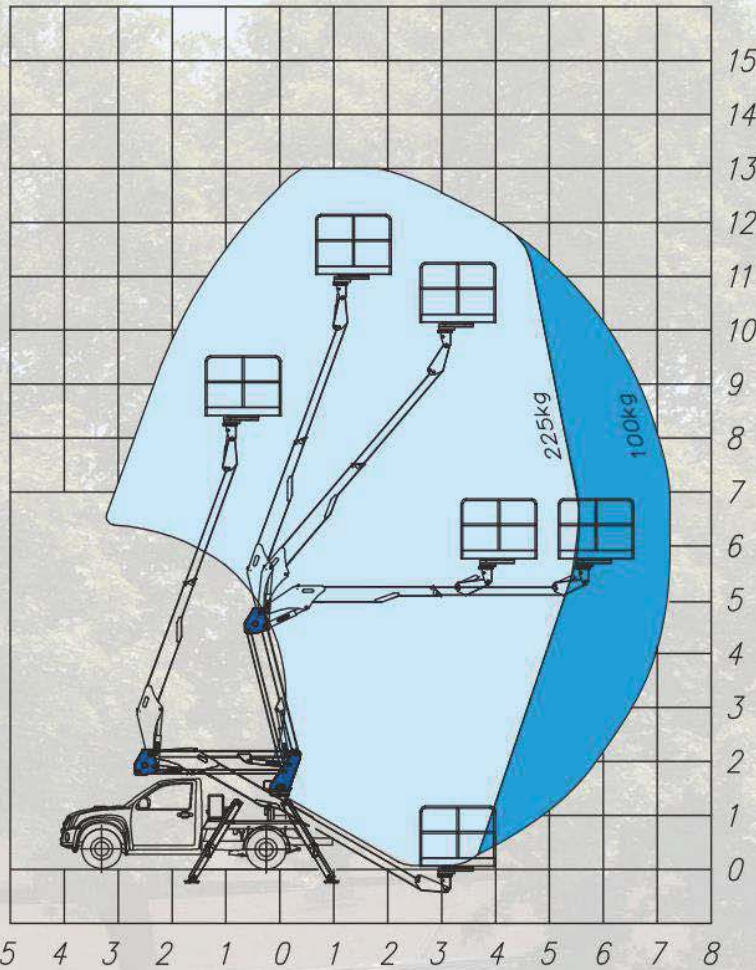
H+H



## A314 *pick up*



2,9 t



13,20 m



11,20 m



7,20 m



140x70x110



225 kg



$\infty$



aluminium



90°+90°



hydraulic



A+A